

SUN WIND

Come from nature, Light up the future

～自然の力で未来を明るく～



 **SIGEN**
SOLAR ENERGY

01 製品概要

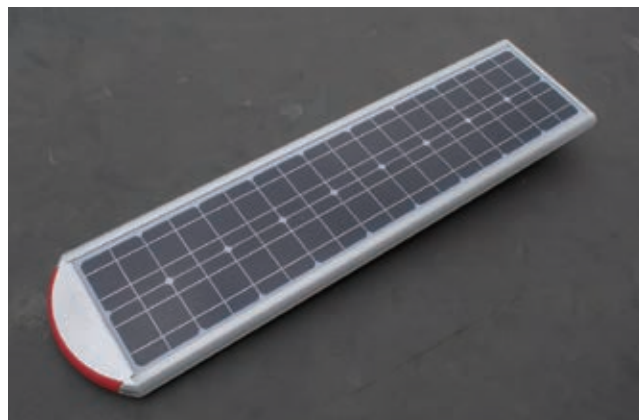
風力エネルギーと太陽エネルギーの天然資源を有効活用した街路灯です。
風力発電システムにより、風さえあれば昼夜を問わず充電できるため、活躍の場がより一層広がりました。
自然エネルギーを利用しているため、環境にやさしく、安全にご利用いただけます。

■風力発電システム



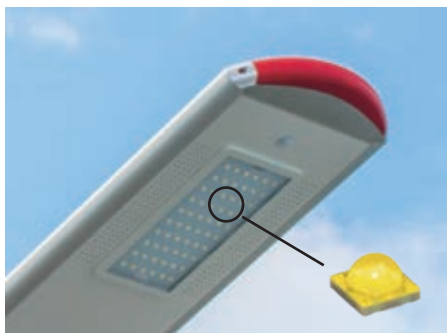
風速2m/sのわずかな風で、発電が可能です。
安全性も考慮され、風速35m/sになると発電が停止する自動ブレーキシステムが搭載されています。
夜間はLEDへの電力供給とバッテリーへの充電を同時に行うことができます。

■ソーラーパネル



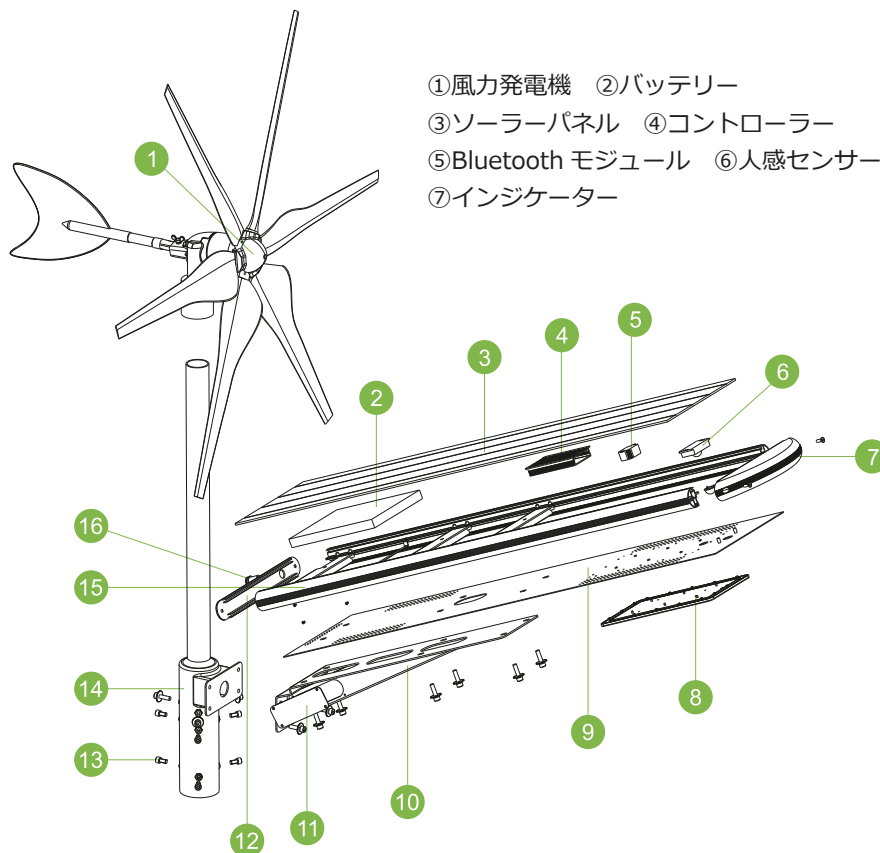
ソーラーパネルの出力電圧により、昼間と夜間が認識され、昼間はバッテリーを充電、日没になるとLED照明が点灯します。
発電時の出力を最大化するため、電流×電圧の自動制御システムを搭載しています。

■LED モジュール



軽量LEDを搭載。
人感センサーにより、省エネを実現！

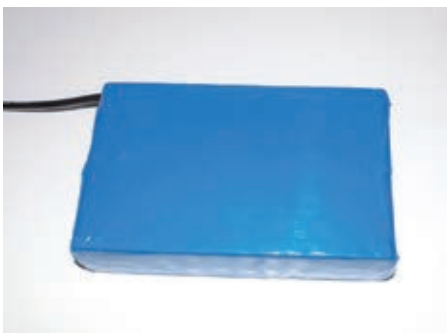
■構成



- ①風力発電機 ②バッテリー
- ③ソーラーパネル ④コントローラー
- ⑤Bluetooth モジュール ⑥人感センサー
- ⑦インジケーター

- ⑧LED 照明 ⑨パネル ⑩ブラケット
- ⑪ウィンドウプレート ⑫バックバツフル
- ⑬ネジ ⑭接続ソケット ⑮フレーム
- ⑯スイッチ

■バッテリー



過充電、過放電、過電流の自動検知により、安全性を確保！
特に冬など、バッテリー温度が極端に低いときは、バッテリーを自動的に温めて充電・放電効率を高めます。

02 スマホアプリからの設定

本体とスマートフォンをBluetoothで接続し、スマートフォンのアプリでお好みに合わせた照明の設定や、充電及びバッテリーの状態を確認することができます。

点灯時間・照度の設定



点灯/消灯時刻の設定

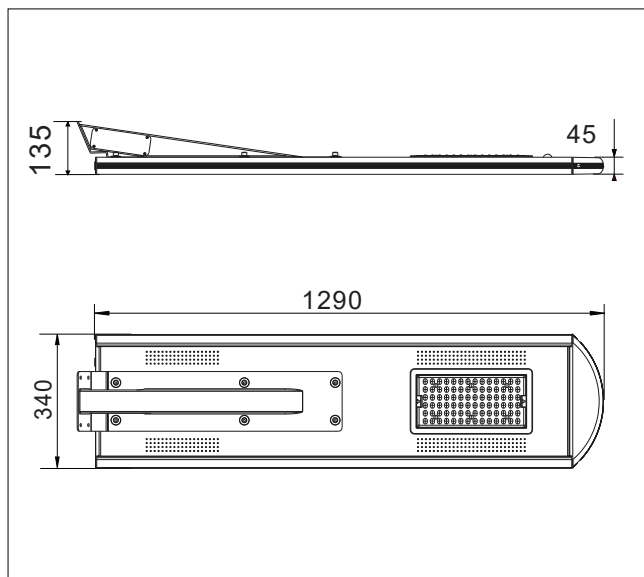


【工場出荷状態】

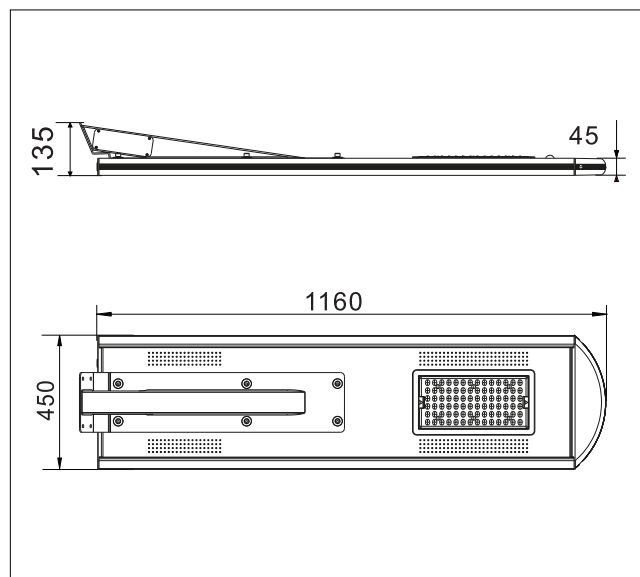
日没後 1 時間 100%点灯
 その後 2 時間 80%点灯
 その後 2 時間 60%点灯
 その後日の出まで 30%点灯

04 図面・照度分布データ

SUNWIND-W60



SUNWIND-W80



05

製品仕様

仕様		SUNWIND-W60	SUNWIND-W80
パネル	出力	18V 48W	18V/65W
	太陽電池タイプ	単結晶シリコン	単結晶シリコン
	表面仕様	完全防水仕様（強化ガラス）	完全防水仕様（強化ガラス）
	期待寿命	25年	25年
風力タービン	出力	24V/300W	24V/300W
リチウム バッテリー	容量	426.2Wh	532.8Wh
	期待寿命	約5～6年（1500サイクル）	約5～6年（1500サイクル）
LED照明	明るさ(LM)	7,800-9,000 LM	10,400-12,000 LM
	消費電力（定格出力）	60W	80W
	LED端子数	60個	84個
	相関色温度（CCT）	6500K	6500K
	発光効率（LM/W）	130-150LM/W	130-150LM/W
	材質	アルミニウム合金	アルミニウム合金
	期待寿命	約50000時間（1日10時間点灯で約14年）	約50000時間（1日10時間点灯で約14年）
	配光分布	Batwing Type	Batwing Type
システム	切替値	15LUX	15LUX
	センサー感知距離	12m	12m
	無日照保証	1-7日 ※点灯モードによる	1-7日 ※点灯モードによる
	点灯時間	日没から	日没から
	使用可能環境温度	-25℃～+60℃	-25℃～+60℃
寸法	照明部サイズ	1290×340×45mm	1160×450×45mm
	風力タービン直径	φ1140mm	φ1140mm
	重量	約24kg (照明14kg、風力タービン+取付け用ポール10kg)	約26kg (照明16kg、風力タービン+取付け用ポール10kg)
ポール	材質・塗装	STK-400 ウレタン樹脂吹付塗装	STK-400 ウレタン樹脂吹付塗装
	寸法・重量	全長5000mm（埋め込み約1000mm）、約40kg 上段：径76.3 L-1000 t3.2 下段：径101.6 L-4000 t3.2	全長5000mm（埋め込み約1000mm）、約40kg 上段：径76.3 L-1000 t3.2 下段：径101.6 L-4000 t3.2
全体	外形寸法	約5500mm	約5500mm
	照明位置	約4050mm	約4050mm
	耐風速	約40m/s	約40m/s
推奨環境	日照時間	平均 7 時間以上/日	平均 7 時間以上/日
	設置高さ	4-5M	4-5M
	設置間隔	10-20M	10-20M
設置方法		ポール埋め込み式	ポール埋め込み式

※仕様や設定につきましては技術の進歩などに伴い、予告なく変更する場合がございます。
 ※日照条件やご使用の環境により、点灯時間が短くなる場合がございます。
 ※各期待寿命、及び無日照保証（雨天・曇天時の点灯日数）はあくまでも目安であり、ご使用の環境や設定により前後する場合がございます。予めご了承ください。

【ポールについて】

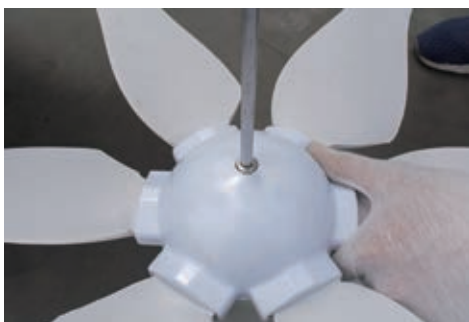
※通常ポール材質はSTK400鉄製となりますが、耐久性・塩害対策としてSUS304ステンレス製ポールに変更出来ます。
 ※通常ポール塗料はウレタン樹脂となりますが、耐久性・塩害対策としてフッ素樹脂に変更出来ます。
 ※通常ポール塗装は吹付塗装となりますが、耐久性能を重視される場合は焼付塗装に変更出来ます。
 ※ポールは長さ、太さ（φ60.5～101.6）をご指定通りに変更出来ます。
 ※通常ポール施工方法は埋込式となりますがベースプレート式に変更出来ます。
 ※色指定出来ます。

06 組み立て説明書

- (1) 強風時には設置しないでください。
- (2) ソーラーパネルは100%日光の当たる場所に設置してください。
- (3) 風力発電機の回転領域を十分に確保してください。



1. 番号が付いたブレードカバーを下向きにして、ネジで平板に固定します。



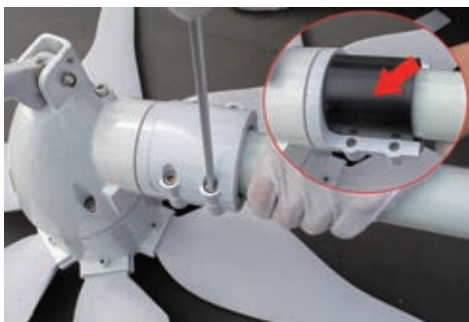
2. 花形のカバーをブレード板に取り付け、ネジで固定します。



3. 接続ソケットを取り付ける前に、銅管を挿入してください。



4. 風力発電用のケーブルを接続ソケットに挿入します。



5. ソケットの上部を滑り止めマットで包み、風力発電装置に固定します。



6. 穴から風力発電用のケーブルを取り出します。



7. 3本のネジ（一番長いもの）を接続ソケットに固定します。



8. 外灯のポールを接続ソケットに挿入し、ネジで固定します。



9. ソケットと照明をネジで固定し、風力発電用ケーブルをブラケットに挿入します。



10. ウィンドウプレートを開き、ケーブルとコネクタを接続します。



11. 接続部品を入れて、ウィンドウプレートをロックします。



12. すべてのネジが固定されていることを確認し、ポールを直立させれば取付完了です。

07 設置イメージ

道路、高速道路、メインストリート、屋外駐車場、広場、公園・競技場や海岸沿いなど、幅広い用途に適しています。





株式会社シゲンソーラー

オフィシャル HP



sigen-rsk.com/

サブ HP



takumilight.win/

〒206-0021 東京都多摩市連光寺6-18-1 シゲンビル3F
TEL:042-310-0750 / FAX:042-310-0757
E-mail: support@sigen-rsk.com