

スパルタンシリーズ

SPARTAN 5030/6050

Come from nature, Light up the future

～自然の力で未来を明るく～



The wisdom lead us to the success of the future

目 次

1. 構造設計	-----02
2. 機能の特徴	-----03
3. 配光分布	-----06
4. 図面	-----07
5. 組立て	-----07
6. 仕様	-----08



01

構造設計

■ 高品質なソーラーパネル、高輝度 LED 照明、高耐久・高寿命バッテリー・動体センサーが
このスタイリッシュなボディ 1 つに作られています。

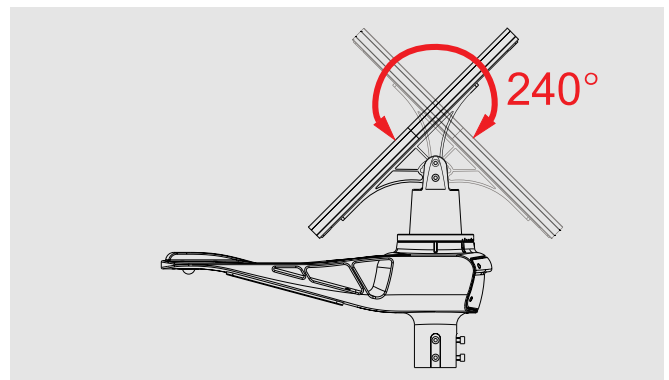
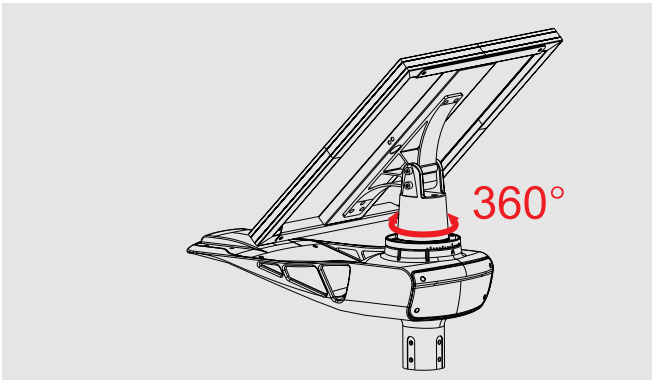


①ソーラーパネル ②ライト本体 ③垂直ブラケット ④水平ブラケット ⑤ねじ類

02

製品概要

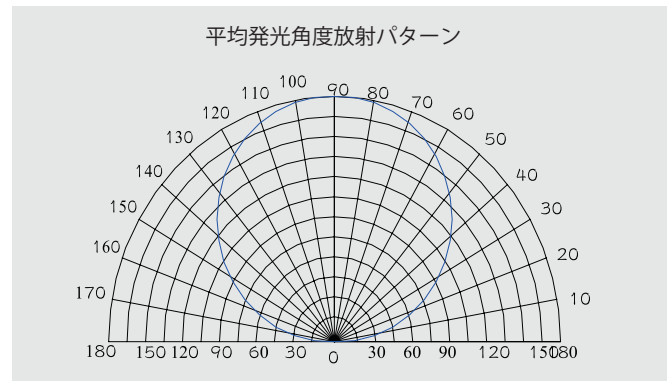
①ソーラーパネルは水平に 360 度、垂直に 240 度回転可能であり、設置する場所に合わせて角度調整ができるので、光電変換効率を最大限引き出すことができます。



②優れた光透過率と衝撃に強い耐久性を有する一体型光学レンズを採用しています。



③卓越した照明技術により、より高い光度、過熱保護、長寿命化、照明の安定性を実現しました。



④特許技術 太陽電池制御装置の開発により、最大限に充電効率を高めることができます。



⑤高耐久リチウム電池モジュールパッケージは、自己放電率も低く、長寿命、より強い放電深度、より幅広い稼働温度で、環境保護にも最適です。



⑥マイクロ波 /PIR センサー（動体センサー）

高度なマイクロ波 /PIR センサー（動体センサー）テクノロジーを駆使して、感度を高め、明るさを自動的に最適化します。検知距離は最大 12m です。動く物体を感知し、物体が近づくと照度を上げ、物体が離れた後 20 ～ 30 秒（カスタマイズ可能）で照度を下げます。これにより、バッテリーを効率的に保護することができます。

非感知時



感知時



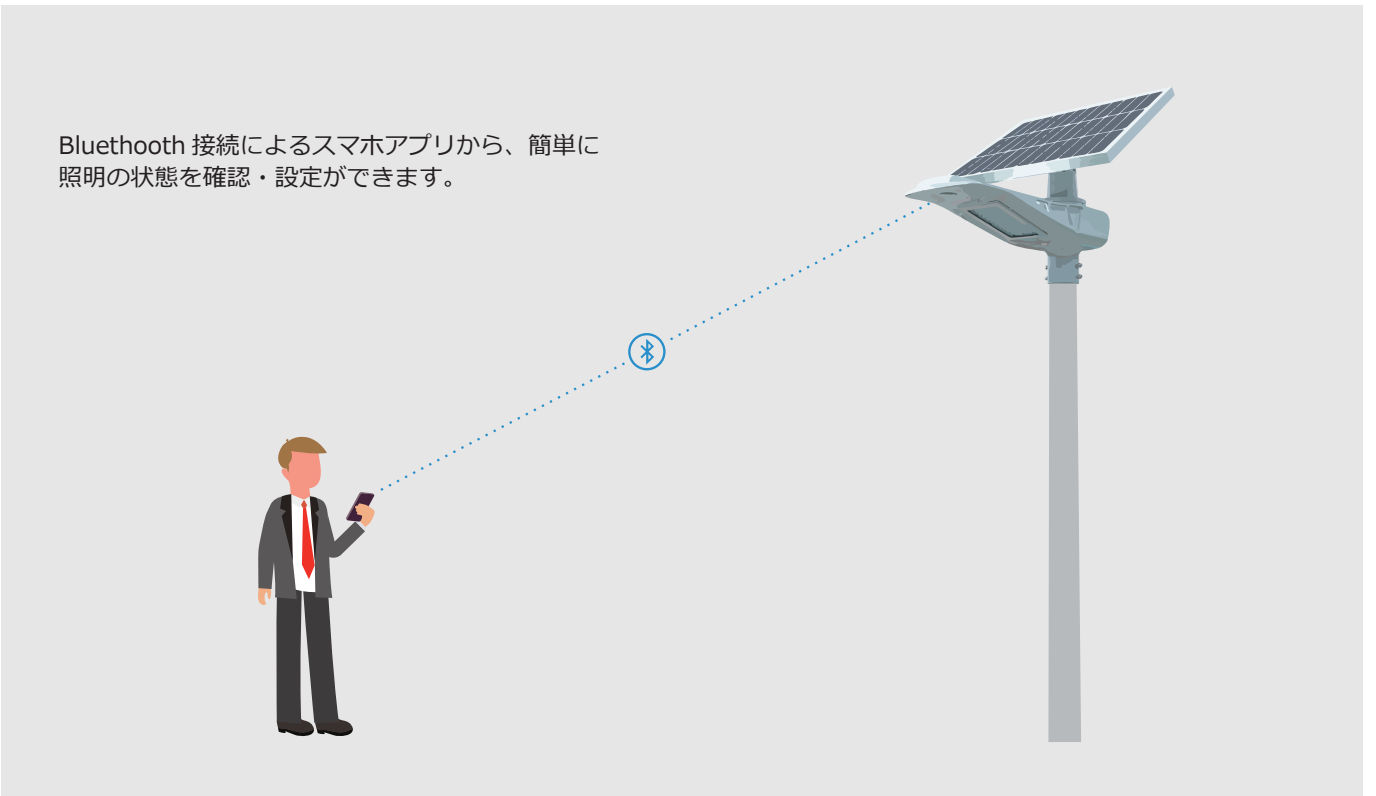
⑦RGB インジケータ (バックライト)

日没後、街路灯と同時にバックライトが点灯し、赤いリズムカルな光を発することで経路案内や交通警報として活躍します。
雷雨や濃霧などの悪天候でも透過性が良く、前方の道路状況を示すことで、交通事故などを未然に防ぐことができます。



⑧スマートフォンアプリ

Bluetooth 接続によるスマホアプリから、簡単に照明の状態を確認・設定ができます。



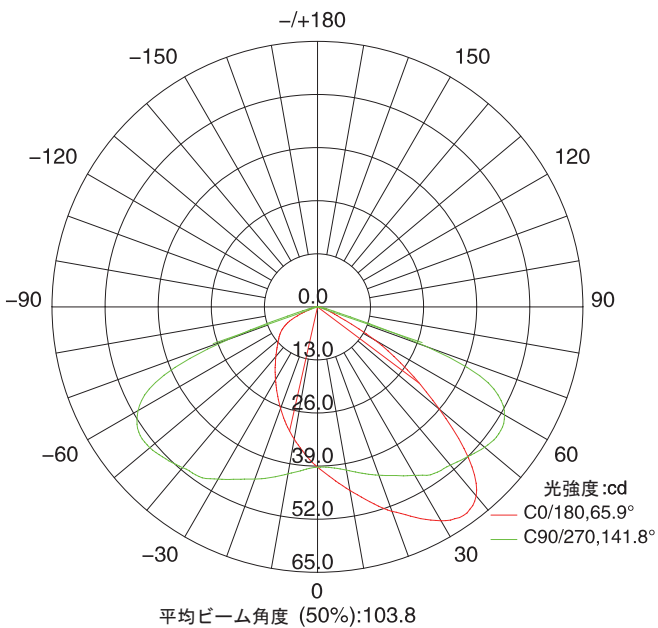
Mobile App Functionality:



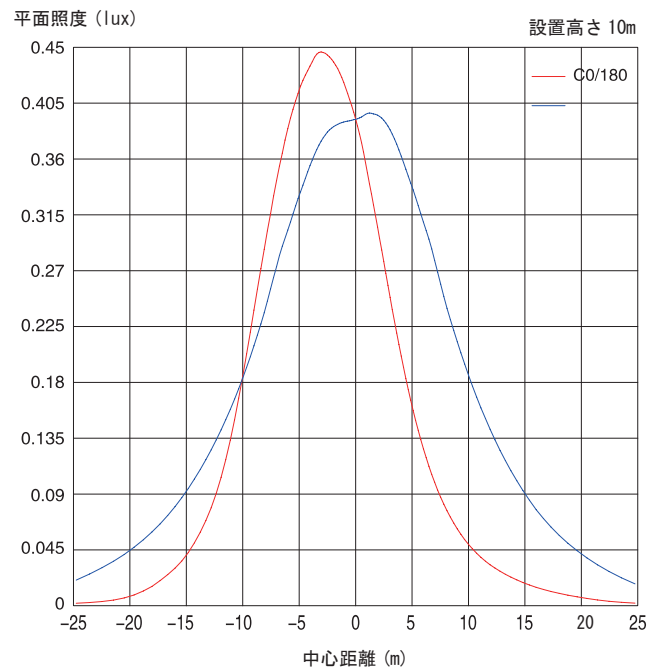
03

配光分布

発行強度分布

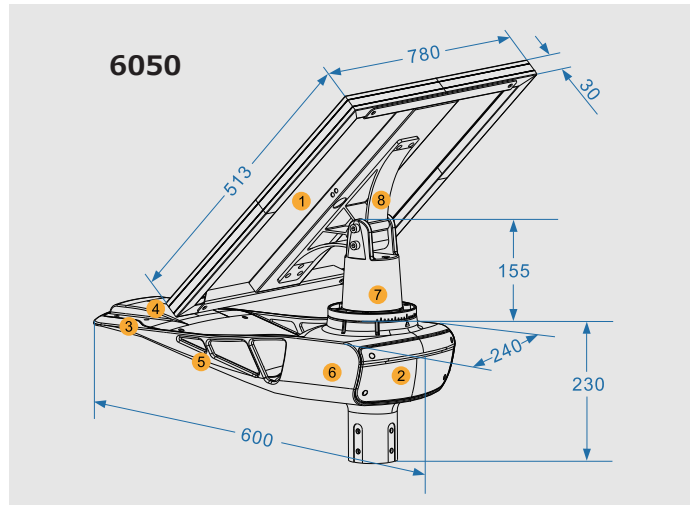
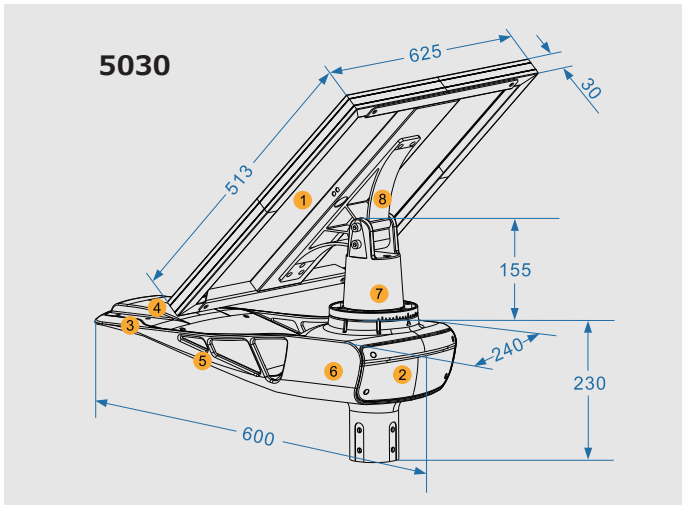


平面照度

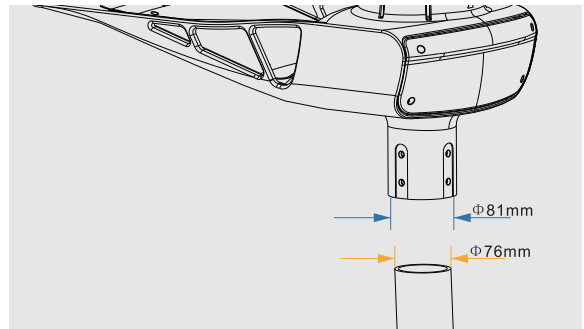
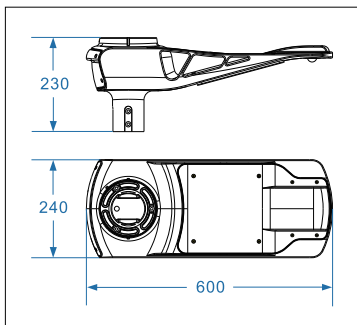


04

図面



①ソーラーパネル ②バックライト ③動体センサー ④コントローラー ⑤LEDソース ⑥リチウムバッテリー ⑦水平ブラケット ⑧垂直ブラケット



05

組立て



1. 水平ブラケットとライト本体の4口コネクタを接続します。



2. 水平ブラケットをライト本体に取り付け、ねじを締めます。



3. 垂直ブラケットをソーラーパネルに固定します。



4. ステップ3の垂直ブラケットをボルトが3個ついている方を下向きにして水平ブラケットにはめ込み、下のボルトを仮止めし、角度を決めたら上のボルトを締め、上下とも本締めします。



5. ソーラーパネルと水平ブラケットの4口コネクタを差し込みロックします。



6. 組み立てられたライトモジュールを支柱に差し込み、太陽光の向きをよく確認して、固定します。

06

仕様

仕様	型式	SPARTAN-5030	SPARTAN-6050
LED照明	明るさ	4500LM(最大)	7500LM(最大)
	消費電力	30W(最大)	50W(最大)
	LED照明寿命	約50000時間 (1日10時間点灯で約14年)	約50000時間 (1日10時間点灯で約14年)
	照明部寸法	600×240×385mm	600×240×385mm
	照明部材質	アルミニウム合金	アルミニウム合金
ソーラーパネル	定格出力	50W/18V	60W/18V
	タイプ	単結晶シリコン	単結晶シリコン
	表面仕様	完全防水仕様 (強化ガラス)	完全防水仕様 (強化ガラス)
	パネル寸法	625×513×30mm	780×513×30mm
	期待寿命	25年	25年
バッテリー	タイプ	リチウムイオン	リチウムイオン
	蓄電容量	212.4Wh (12V/17.7Ah)	319.2Wh (12V/26.6Ah)
	期待寿命	約5~6年 (1500サイクル)	約5~6年 (1500サイクル)
本体 (照明, パネル, バッテリー)	重量	約15kg	約16kg
	防塵・防雨	IP65	IP65
システム	点灯時間	日没から日の出まで	日没から日の出まで
	点灯モード	スマホアプリで設定	スマホアプリで設定
	無日照保証	1~7日 ※点灯モードによる	1~7日 ※点灯モードによる
ポール仕様	材質	STK-400 ウレタン樹脂吹付塗装	STK-400 ウレタン樹脂吹付塗装
	寸法	径76.3 L-4000 t3.2	径89.1 L-4000 t3.2
設置環境	使用可能環境度	-25°C~60°C	-25°C~60°C
	日照時間	平均6~8時間以上/日	平均6~8時間以上/日
	耐風速	約40m/s	約40m/s
	推奨設置間隔	15~20m	20~25m
保証期間		2年	2年

※上記は2020年1月現在のものです。仕様や設定につきましては技術の進歩などに伴い、予告なく変更する場合がございます。
 ※日照条件やご使用の環境により、点灯時間が短くなる場合がございます。予めご了承ください。
 ※各期待寿命、及び無日照保証（雨天・曇天時の点灯日数）はあくまでも目安であり、ご使用の環境や設定により前後する場合がございます。予めご了承ください。

【ポールについて】

※通常ポール材質はSTK400鉄製となりますが、耐久性・塩害対策としてSUS304ステンレス製ポールに変更出来ます。
 ※通常ポール塗料はウレタン樹脂となりますが、耐久性・塩害対策としてフッ素樹脂に変更出来ます。
 ※通常ポール塗装は吹付塗装となりますが、耐久性を重視される場合は焼付塗装に変更出来ます。
 ※ポールは長さ、太さ（φ60.5~101.6）をご指定通りに変更出来ます。
 ※通常ポール施工方法は埋込式となりますがベースプレート式に変更出来ます。
 ※色指定出来ます。



株式会社シゲンソーラー

オフィシャル HP



sigen-rsk.com/

サブ HP



takumilight.win/

〒206-0021 東京都多摩市連光寺6-18-1 シゲンビル3F
TEL:042-310-0750 / FAX:042-310-0757
E-mail: support@sigen-rsk.com