



SIGEN-DRONE

■ 製品概要

- ・ 360°オールインワン照明SIGEN-SCを4台搭載。
- ・ 1基当たり最大2000ルーメン
- ・ 温度管理システム搭載により、バッテリーを保護し、-20℃～+65℃までの温度に対応



■ リモコン操作方法

ON : 点灯 (OFFボタンでの消灯から復帰させたいとき)

OFF: 消灯 (夜間点灯時に手で消灯させたいとき)

※一度OFFにすると、翌日以降も継続してOFFの状態となりますので、ご注意ください。

■ モード設定

M1: 日没から日の出まで常時15% (3W) で点灯※工場出荷状態

M2: 日没後、5時間30% (6W) で点灯→その後日の出まで15% (3W) で点灯

M3: 日没から日の出まで常時35% (7W) で点灯

■ タイマー

T: 1回押すと1時間100%で点灯、2回で2時間100%で点灯。(最大2時間まで)

※設定時間が終了すると、直前に設定していたモードに復帰します。

※タイマーを取り消したい場合は、Tボタンを2秒以上押してください。

Come from nature, Light up the future.
～自然の力で未来を明るく～



株式会社シゲンソーラー

東京都多摩市連光寺6-18-1 シゲンビル3F

TEL:042-310-0750 / FAX:042-310-0757

E-mail: support@sigen-rsk.com



sigen-rsk.com/



takumilight.win/

■ 製品仕様

※SIGEN-DRONEには、SIGEN-SCが4基搭載されています。

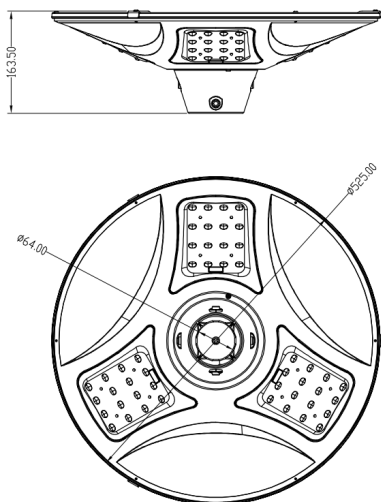
仕様	型式	SIGEN-SC
LED照明	明るさ	2000LM
	消費電力	20w(最大)
	LED照明寿命	約50000時間 (1日10時間点灯で約14年)
	照明部材質	アルミニウム合金
ソーラーパネル	定格出力	19W
	タイプ	単結晶シリコン
	表面仕様	完全防水仕様 (強化ガラス)
	期待寿命	25年
バッテリー	タイプ	リチウムイオン
	蓄電容量	115.44Wh(14.8V/7.8Ah)
	期待寿命	約5~6年 (1500サイクル)
システム	点灯時間	日没から
	点灯モード	リモコン設定
	無日照保証	約2~3日 (バッテリー満充電時)
本体 (照明・パネル一体型)	寸法	525×163.5mm
	重量	約6Kg
	防塵・防雨	IP65
設置環境	使用可能環境度	充電：0°C~45°C 放電：-20°C~60°C
	日照時間	平均8時間以上/日
	推奨設置間隔	10m (高さ3m設置時2lx以上の場合)
保証期間		1年

※仕様や設定につきましては技術の進歩などに伴い、予告なく変更する場合がございます。

※日照条件やご使用の環境により、点灯時間が短くなる場合がございます。

※各期待寿命、及び無日照保証 (雨天・曇天時の点灯日数) はあくまでも目安であり、ご使用の環境や設定により前後する場合がございます。予めご了承ください。

■ 寸法



■ SIGEN-DORONE ポール

材質：STK400

塗装：ウレタン樹脂吹付塗装

