

セイリングシリーズ

SAILING II 6015/8020

Come from nature, Light up the future

～自然の力で未来を明るく～



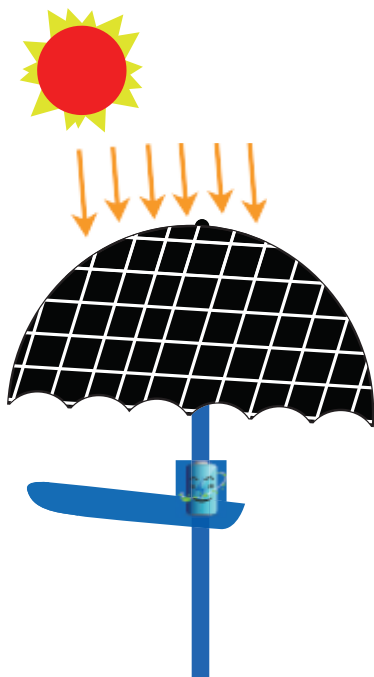
01

構造設計

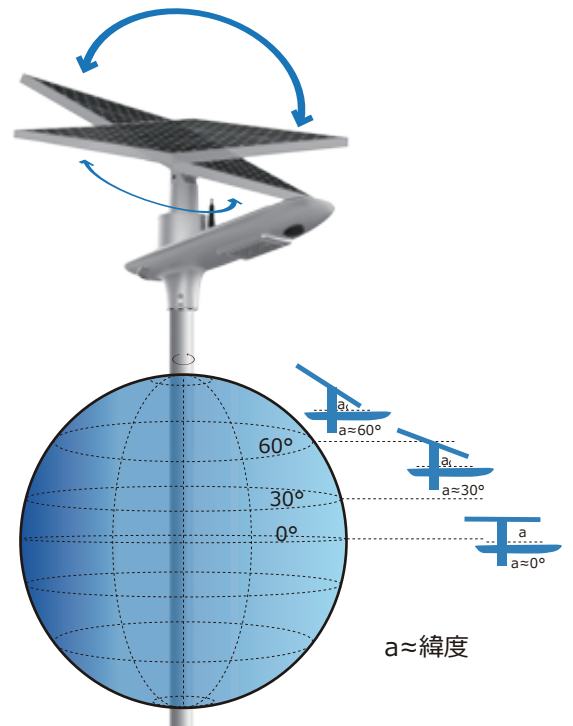
- 高品質なソーラーパネル、高輝度LED照明、高耐久・高寿命バッテリー、動体センサーがこのスタイリッシュなボディ1つに作られています。



- 発電効率のいいSIGENのソーラーパネルは、日傘の役割も果たし、直射日光からリチウムバッテリーを守ります。この効果はバッテリーの寿命も延ばす事にも繋がります。



- ソーラーパネルは角度、向きを簡単に換えられるので、地域や季節によって最大限に太陽エネルギーを引き出す事が出来ます。



02

機能の特徴



独自のトータルデザイン

シンプルな構造となっているため、設置やメンテナンスが簡単です。



角度調整可能なソーラーパネル

ソーラーパネルが自由自在に角度調整できるので、太陽光エネルギーを最大限に引き出すことができます。



モード設定

6種類のモードを使用状況やお好みに合わせてお選びいただけます。



最新のバッテリープログラム

最新技術による安定したバッテリー制御により、バッテリーの長寿命化に成功しました。



充放電管理

ソフトウェアやハードウェアでバッテリーを保護し、0Vでのバッテリー充電をサポート

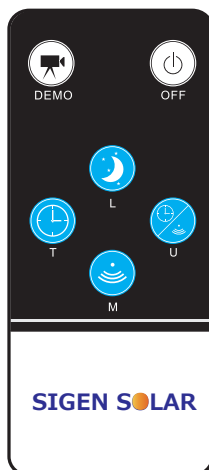


電力制御

直近の気候に基づき、適切な放電計画を立てることにより、省エネを実現

03

リモコン



DEMO: 昼夜問わず1分間点灯（テスト使用のみ）



OFF: 昼夜問わず消灯



L: 日没後、2時間100%点灯→3時間60%点灯→日の出まで20%点灯



T: 日没後、2時間100%点灯→4時間70%点灯→2時間20%→消灯



M: 日没後、1時間100%点灯→3時間40%点灯→日の出まで10%点灯



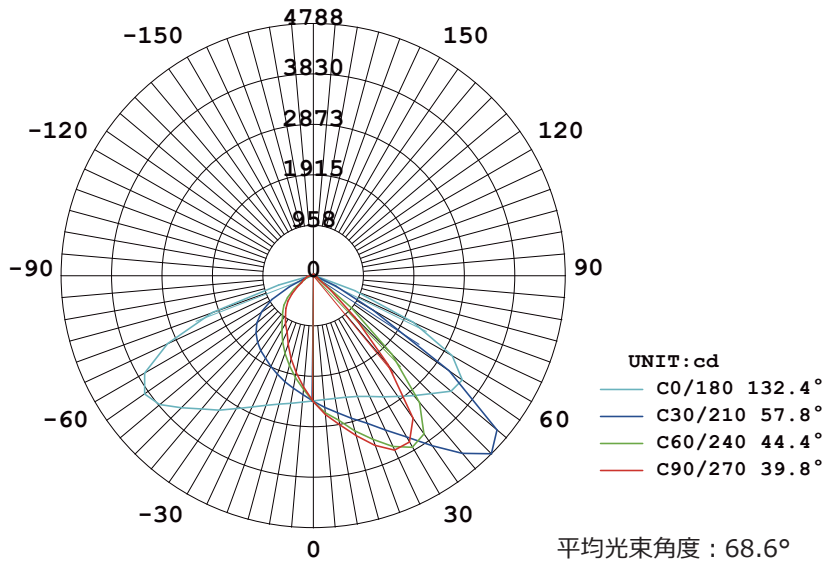
U: 日没後、1時間100%点灯→4時間70%点灯→日の出まで30%点灯

- Note:**
1. 初期設定はLモードに設定されています。
 2. モードを正常に変更出来ると、3つのLEDインジケータライトが点滅します。
 3. 1度モードを変更するとリモコンで再びモード設定を変更しない限りモードは固定されます。

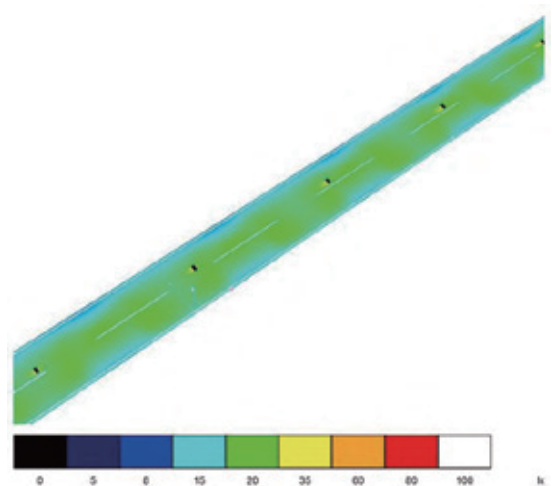
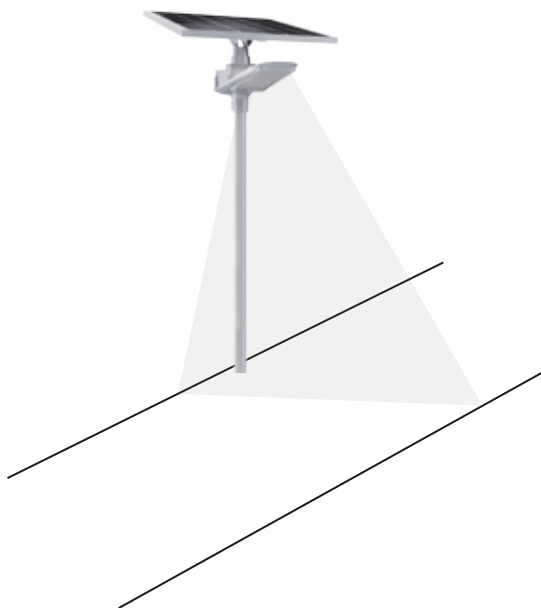
04

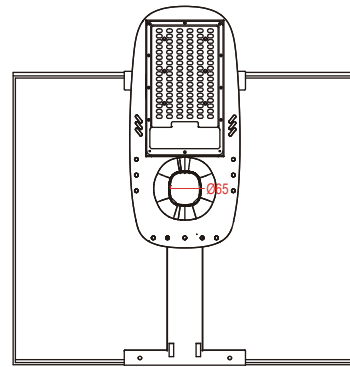
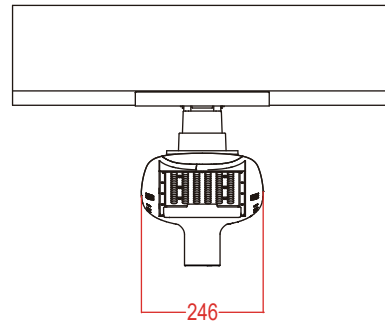
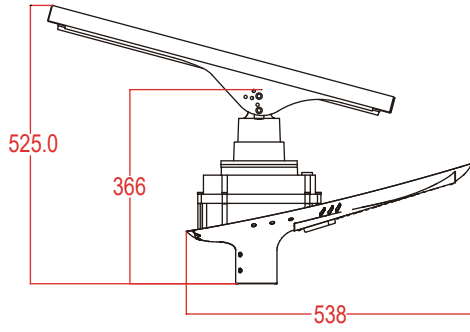
配光分布

光度分布曲線



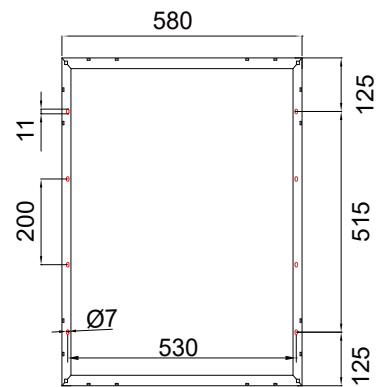
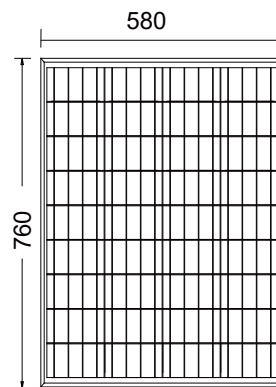
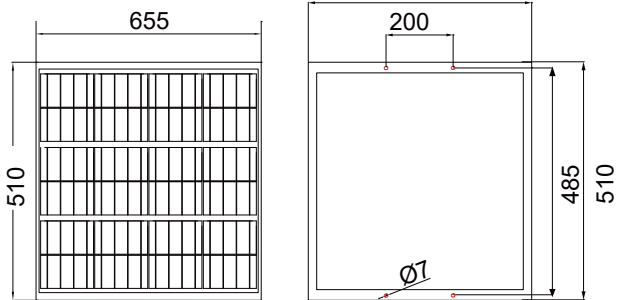
偏光レンズ





60W

80W



06

製品仕様

仕様	型式	SAILING II -6015	SAILING II -8020
LED照明	明るさ	2500-2700LM	3400-3600LM
	消費電力（最大）	15W	20W
	LED照明寿命	約50000時間（1日10時間点灯で約14年）	約50000時間（1日10時間点灯で約14年）
	照明部寸法	312×543×250mm	312×543×250mm
	照明部材質	アルミニウム合金	アルミニウム合金
ソーラーパネル	定格出力	60W/6V	80W/6V
	タイプ	多結晶シリコン	多結晶シリコン
	表面仕様	完全防水仕様（強化ガラス）	完全防水仕様（強化ガラス）
	パネル寸法	510×655mm	765×666mm
	期待寿命	25年	25年
バッテリー	タイプ	リン酸鉄リチウムイオン	リン酸鉄リチウムイオン
	蓄電容量	144Wh（3.2V/45Ah）	192Wh（3.2V/60Ah）
	期待寿命	約7～8年（2000サイクル）	約7～8年（2000サイクル）
本体 （照明、パネル、バッテリー）	重量	12kg	13kg
	防塵・防雨	IP65	IP65
システム	点灯時間	日没から日の出まで	日没から日の出まで
	点灯モード	リモコン設定	リモコン設定
	無日照保証	約2～3日（バッテリー満充電時）	約2～3日（バッテリー満充電時）
ポール仕様	材質	STK-400 ウレタン樹脂吹付塗装	STK-400 ウレタン樹脂吹付塗装
	寸法	径76.3 4000mm t3.2（差込部径60.5）	径76.3 4000mm t3.2（差込部径60.5）
設置環境	使用可能環境度	-20℃～60℃	-20℃～60℃
	日照時間	平均5時間以上/日	平均5時間以上/日
	耐風速	約40m/s	約40m/s
	推奨設置間隔	10～20m	10～20m
保証期間		2年	2年

※上記は2024年1月現在のものです。仕様や設定につきましては技術の進歩などに伴い、予告なく変更する場合がございます。

※日照条件やご使用の環境により、点灯時間が短くなる場合がございます。

※各期待寿命、及び無日照保証（雨天・曇天時の点灯日数）はあくまでも目安であり、ご使用の環境や設定により前後する場合がございます。予めご了承ください。

【ポールについて】

※通常ポール材質はSTK400鉄製となりますが、耐久性・塩害対策としてSUS304ステンレス製ポールに変更出来ます。

※通常ポール塗料はウレタン樹脂となりますが、耐久性・塩害対策としてフッ素樹脂に変更出来ます。

※通常ポール塗装は吹付塗装となりますが、耐久性を重視される場合は焼付塗装に変更出来ます。

※ポールは長さ、太さ（φ60.5～101.6）をご指定通りに変更出来ます。

※通常ポール施工方法は埋込式となりますがベースプレート式に変更出来ます。

※色指定出来ます。



株式会社シゲン

www.sigen-rsk.com

takumilight.win



本社

東京都多摩市連光寺6-18-1 シゲンビル3F
TEL:042-310-0750 / FAX:042-310-0757
E-mail: support@sigen-rsk.com

SOLAR ENERGY COMPANY.