



SIGEN-UFO

Come from nature, Light up the future
~自然の力で未来を明るく~



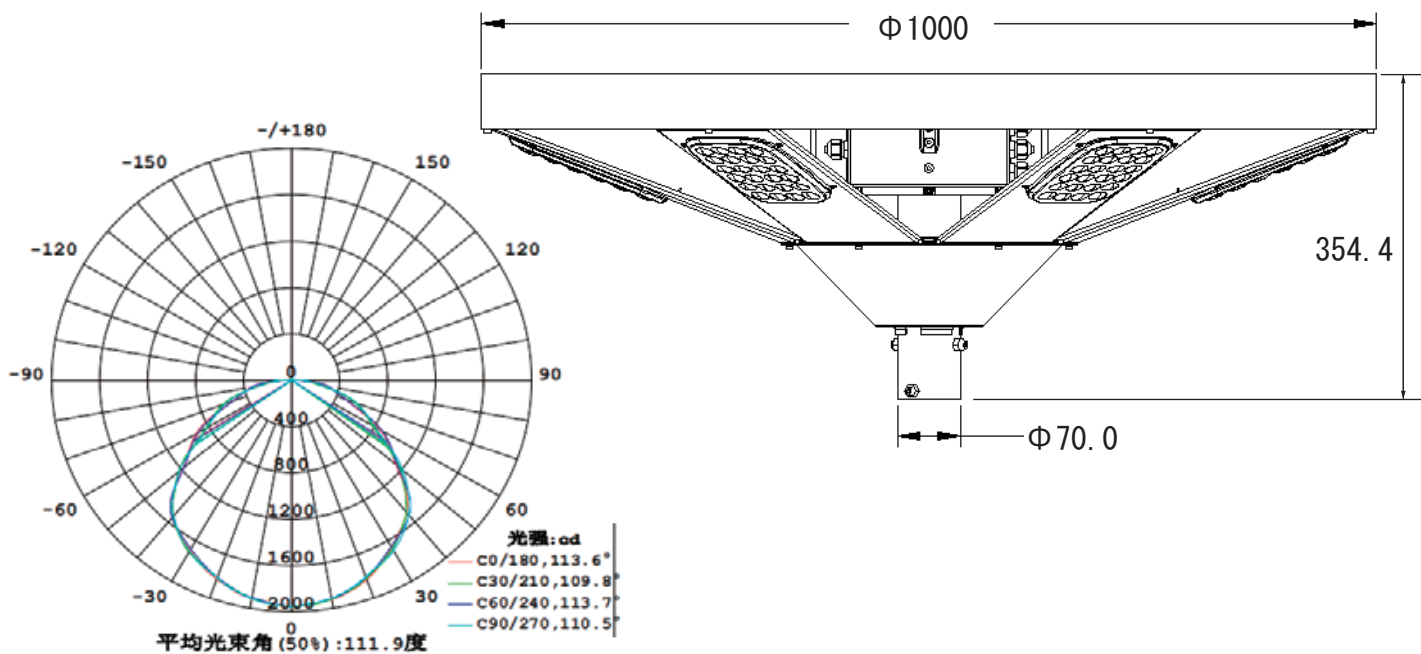
01

製品構造



02

図面・光配分布



03

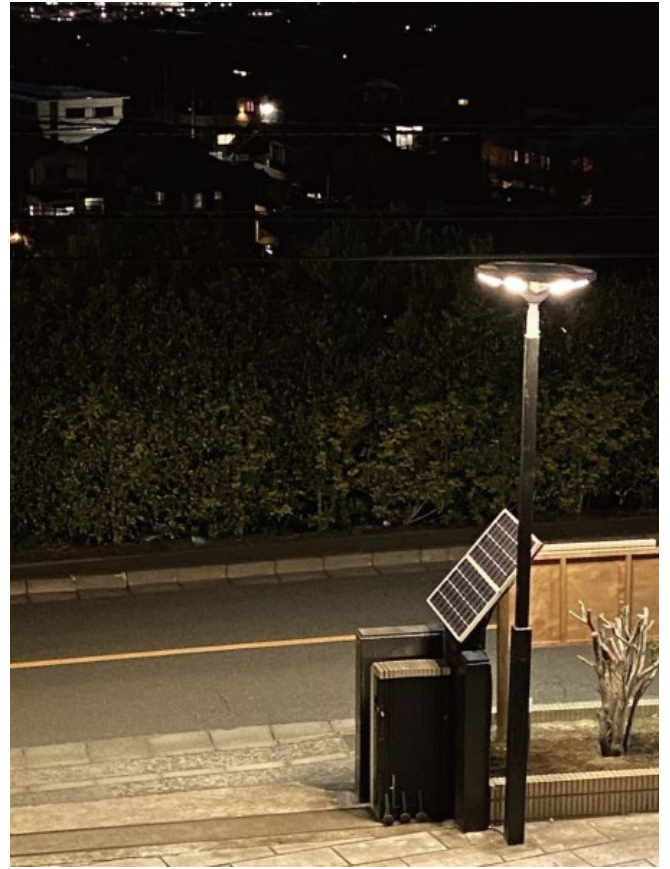
製品仕様

仕 様		UFO
パネル	出力	75W
	太陽電池タイプ	単結晶シリコン
	表面仕様	完全防水仕様（強化ガラス）
	期待寿命	20年
リチウム バッテリー	容量	461.76Wh (31.2Ah/14.8V)
	寿命	約1,500サイクル (約3年)
LED照明	明るさ(LM)	6,000 LM
	消費電力	60W
	LED端子数	144pcs
	光線角度	115°
	表面仕様	IP65
	材質	アルミニウム合金
	期待寿命	約50,000時間
システム	センサー切替値	≥80 LUX, on ≤20 Lux, off
	無日照保証	7-10日 (満充電時)
	点灯モード	日没から5時間60W(100%)→15W(25%)→日の出・消灯
	環境温度	出力：-20℃～60℃、充電：-20℃～60℃
照明部寸法		Φ1000 高さ354.4mm、約22kg
ポール	材質	STK-400 アクリル樹脂焼付塗装
	サイズ	Φ101.6mm 4000mm (約700mm程度埋込)
全体	照明位置	約3500mm
	耐風速	約40m/s
推奨環境	日照時間	平均7時間以上/日
	設置間隔	15-25m
保証期間		2年

※仕様や設定につきましては技術の進歩などに伴い、予告なく変更する場合がございます。予めご了承ください。

04

設置イメージ





株式会社シゲン

URL : sigen-rsk.com

本社

東京都多摩市連光寺6-18-1 シゲンビル3F
TEL:042-310-0750 / FAX:042-310-0757
E-mail: support@sigen-rsk.com

