



SIGEN-UFO

Come from nature, Light up the future
~自然の力で未来を明るく~



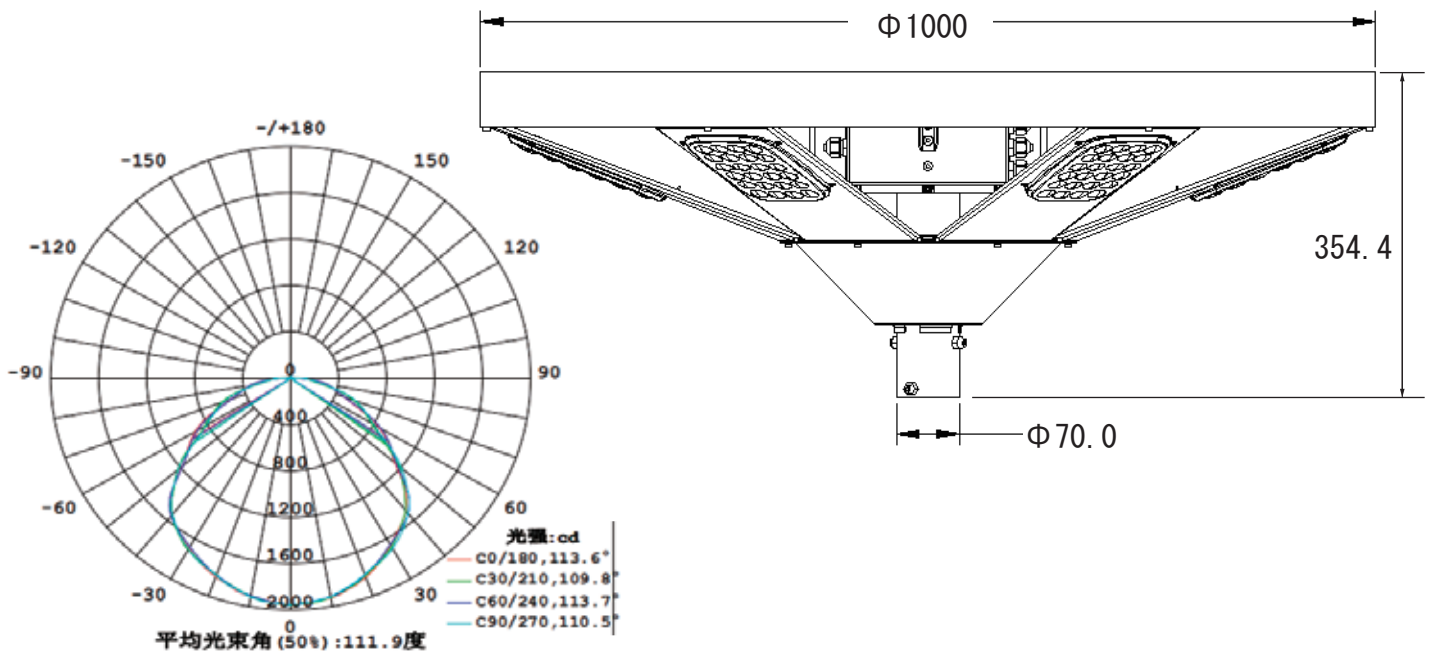
01

製品構造



02

図面・光配分布



03

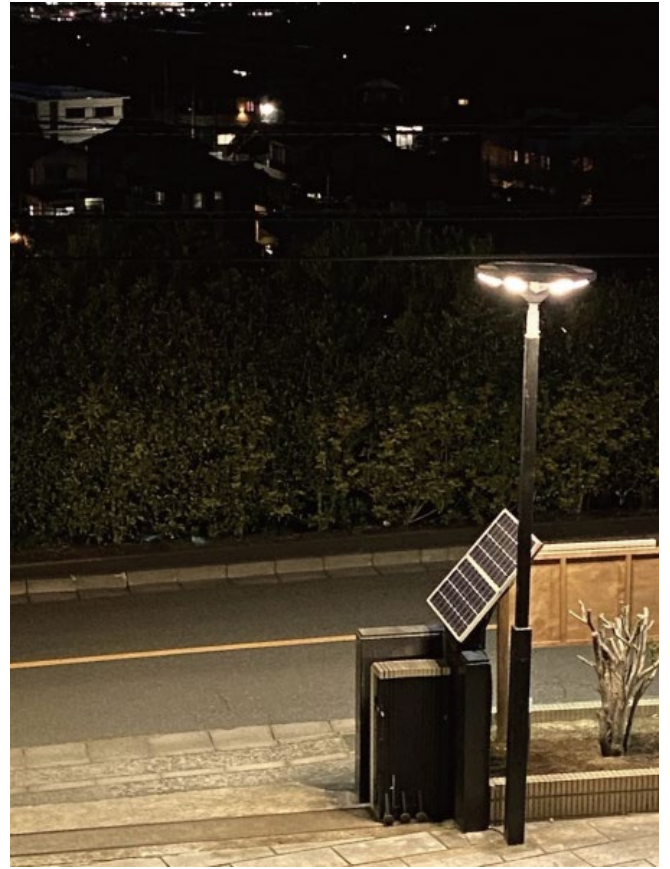
製品仕様

パネル	出力	75W
	太陽電池タイプ	単結晶シリコン
	表面仕様	完全防水仕様（強化ガラス）
	期待寿命	20年
リチウム バッテリー	容量	461.76Wh（31.2Ah/14.8V）
	寿命	約1,500サイクル（約4年）
LED照明	明るさ(LM)	6,000 LM
	消費電力	60W
	LED端子数	144pcs
	光線角度	115°
	表面仕様	IP65
	材質	アルミニウム合金
	期待寿命	約50,000時間
システム	無日照保証	7-10日（満充電時）
	点灯モード	日没から5時間60W(100%)→ 15W(25%)→日の出・消灯
	出力可能環境温度	-20℃～60℃
	充電可能環境温度	-20℃～60℃
寸法	照明部サイズ	Φ1000 高さ354.4mm
	照明部重量	約22kg
ポール	材質	STK400
	サイズ	4000mm Φ101.6mm
	塗装	アクリル樹脂焼付塗装
全体	照明位置	約3500mm
	耐風速	約40m/s
推奨環境	日照時間	平均7時間以上/日
	設置高さ	3-6m
	設置間隔	15-25m
設置方法		ポール埋め込み式（約700mm程度埋込）

※仕様や設定につきましては技術の進歩などに伴い、予告なく変更する場合がございます。予めご了承ください。

04

設置イメージ





株式会社シゲン

URL : sigen-rsk.com

本社

東京都多摩市連光寺6-18-1 シゲンビル3F
TEL:042-310-0750 / FAX:042-310-0757

ショールーム

東京都西東京市下保谷3-15-1
TEL:042-439-6518 / FAX:042-439-6517

email : support@sigen-rsk.com

